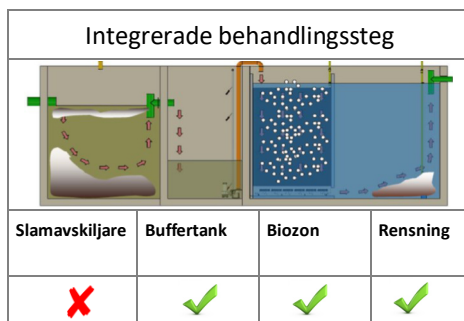


## Venus

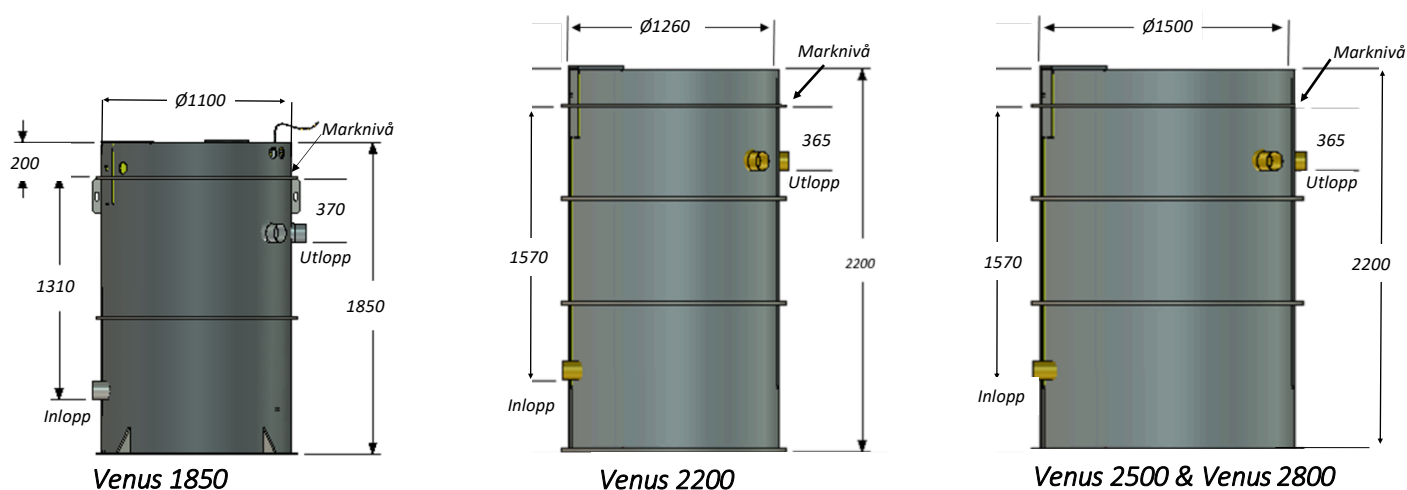
### Produktbeskrivning

BioKube Venus är ett litet, lätt och kompakt minireningsverk utvecklat för skandinaviska förhållanden. Venus är certifierat enligt CEN 12566 och CE-märkt. Venus uppfyller svenska krav för normal och hög skyddsnivå.



Venus installerat vid lantegendom

### Mått & rörläggning

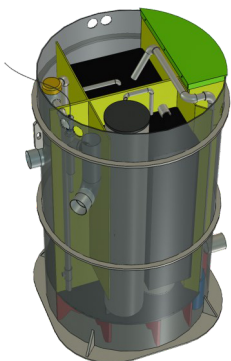


	Venus 1850	Venus 2200	Venus 2500	Venus 2800
Höjd (mm)	1,850	2,220	2,220	2,220
Diameter (mm)	1,100	1,260	1,500	1,500
Vikt (kg)	220	300	450	450
Strömförbrukning (kWh / år)	400 / 300	700	950	1150
Volym inre pumpgrop (L)	300	400	500	500
Tankmaterial	PP	PP	PP	PP
Rörmaterial	PVC	PVC	PVC	PVC
Dimension inlopp / utlopp (mm)	110/110	110/110	110/110	110/110
Kapacitet PE vid normal skyddsnivå	10	20	25	30
Kapacitet PE vid hög skyddsnivå	5	10	15	20
CE-märkt enligt CEN 12566	Ja	Ja	Ja	Ja

\* 1 PE = 60g BOD, 13 g N-total, and 2,5 g P-total, 150-200 L/dag

## Venus

### Styrkomponenter



Venus



BioKube E-V Control Box

### BioKube E-V styrenhet

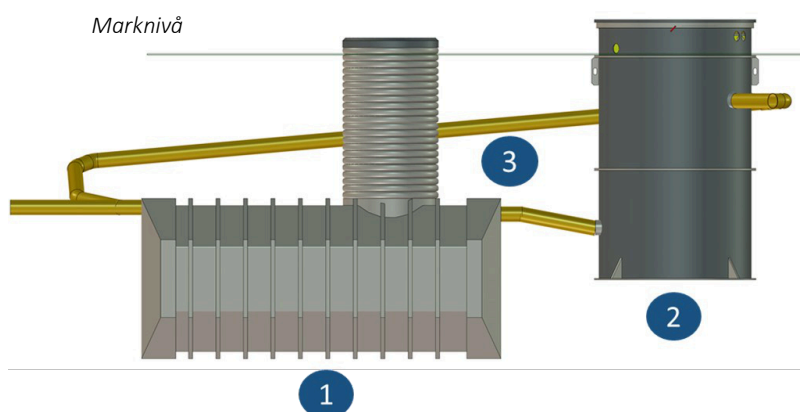
Alla elektriska komponenter i en Venusanläggning (fläktar, dykpump, returspolning och fosfordosering) styrs av den inbyggda styrenheten.

Styrenheten är placerad i ett utrymme som är fullständigt avskärmat mot inträngande vatten och damm.

En Venus drivs med 230 volt, jordad strömförsörjning (1-fas). Den maximala belastningen är 2,5 ampere.

Venus kan försees med fjärrstyrning.

### Fullständiga installationsprinciper



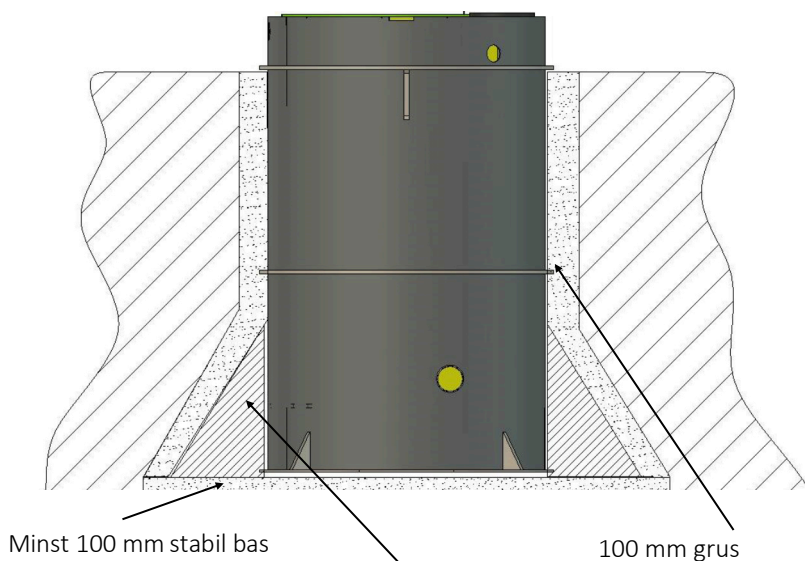
### Installationskomponenter

En Venus installeras efter en sedimenteringstank. Det normala är att spillvattnet rinner med självfall till sedimenteringstanken och härifrån vidare till Venusanläggningen.

- 1 Slamavskiljare
- 2 Venus
- 3 Återgående vatten retur rör

För ytterligare information, se installationsmanualen.

### Konstruktionsprinciper vid återfyllning



Minst 100 mm stabil bas

100 mm grus

Enbart Venus 2200, 2500 & 2800 har ankare eller betong som skydd mot uppflytning

### Återfyllning

Venus ska installeras på ett plant och stabilt område, t.ex. komprimerat grus.

Vid återfyllning av jord måste ett 100 mm tjockt lager grus placeras runt anläggningen.

En förankringsplatta skyddar Venus mot uppflytning.

För ytterligare information, se installationsmanualen.